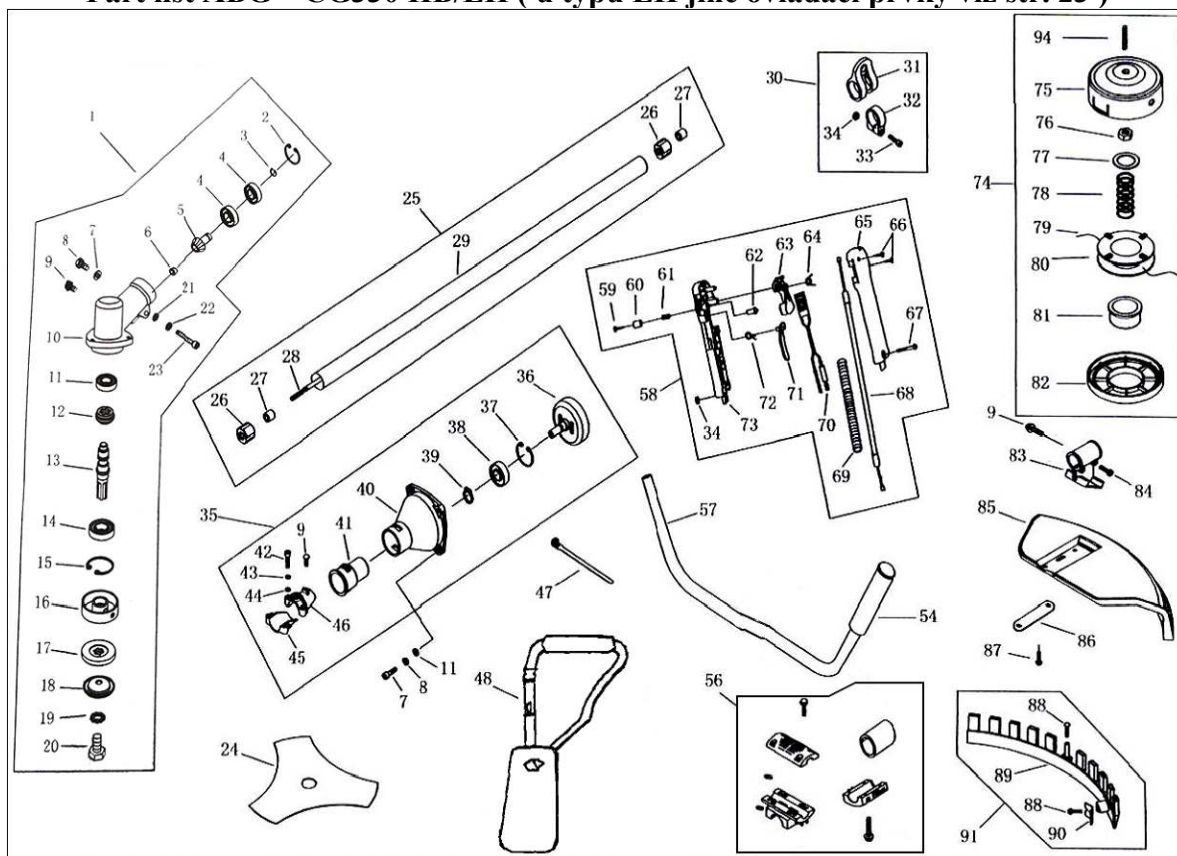


Part list ABG – CG330 HB/LH (u typu LH jiné ovládací prvky viz str. 23)



Poz	Objednací č.	Název	Ks	Poz	Objednací č.	Název	Ks	Poz	Objednací č.	Název	Ks
1	CG415.3	skříň převodu	1	32	CG260.3-1	Svorka	1	63	BL750.3-4	rukojeť	1
2	GBT893.2	kroužek 26	1	33	GBT70.1	šroub M5x20	1	64	BL750.3-1	pružina	1
3	GBT894.1	kroužek 10	1	34	GBT889.1	matice M5	2	65	BL750.3-5	skříň pravá	1
4	GBT276	ložisko 6000/2RS	2	35	CG415.2	spojka kompl.	1	66	GBT845	šroub 2.9x18	2
5	CG415D.6-4	pastorek	1	36	CG415D.1.1	kotouč spojky	1	67	GBT70.1	šroub M5x30	1
6	CG415.3-1	vičko kovové	1	37	GBT893.1	kroužek 35	1	68	CG330B-FG-1	kabel komplet	1
7	GBT97.1	podložka 6	6	38	GBT276	ložisko6202-2rs	1	69	BG-328A-2	trubka	1
8	GBT29.2	šroub M6x12	2	39	GBT894.1	kroužek 15	1	70	CG260B-EMC.1C	tlačítko STOP	1
9	GBT9074.4	šroub M5x12	4	40	CG305F.14-1	příruba	1	71	BL750.3-3	rukojeť	1
10	BG305.12.4-4	obal převodovky	1	41	CG305F.14-2	víko pryžové	1	72	BL750.3-2	pružina	1
11	GBT276	ložisko 6000/2RS	1	42	GBT70.1	šroub M5x25	2	73	BL750.3-6	skříň levá	1
12	BG-328.9.5-2	kolo ozubené	1	43	GBT93	podložka 5	2	74	CG305F.8	hlava strunová	1
13	CG415D.6-5	hřídel	1	44	GBT97.1	podložka 5	2	75	CG305F.8.1	pouzdro hlavy	1
14	GBT276	ložisko 6002/2RS	1	45	CG305F.14-3	svorka B	1	76	CG305F.8-4	matice levá	1
15	GB893.2	kroužek 32	1	46	CG305F.14-4	svorka A	1	77	CG305F.8-5	podložka	1
16	BG305.12.4-5	držák A	1	47	BG415-1	pás svorky	1	78	CG305F.8-3	pružina	1
17	BG-328.9.5-8	držák B	1	48	CG260.4A	popruh kompl	1	79	CG62750079	struna nylon	2
18	CG420.6-8	kryt	1	49	-	-	-	80	CG305F.8-1	držák struny	1
19	GBT862.1	podložka 8	1	50	-	-	-	81	CG305F.8-7	kryt přítlačný	1
20	BG-328.9.5-10	šroub	1	51	-	-	-	82	CG305F.8-2	víko hlavy	1
21	GBT97.1	podložka 6	4	52	-	-	-	83	BG430.2.6-1	konzola	1
22	GBT93	podložka 6	4	53	-	-	-	84	GBT9074.13	šroub M5x30	2
23	GBT70.1	šroub M6x25	4	54	CG330B-CE.3-1	rukojeť levá	1	85	CG420.7.1-1	kryt bezpečn.	1
24	CG420-2B	nůž	1	55	-	-	-	86	CG330B-6	podložka	2
25	CG415-CE.1	trubka komplet	1	56	CG-415D-3	držák komplet	1	87	GBT9074.4	šroub M6x16	4
26	BG-328.9.4-5	víko pryžové	6	57	CGE330C.1-1	tyč řidítek	1	88	GBT845	šroub 4.2x16	3
27	BG-328.9.4-4	ložisko olejové	6	58	CG328B.1	sestava plynu	1	89	CG420.7.1.1-1	kryt	1
28	CG420.2-3	hřídel hnací	1	59	GBT846	šroub 2.9x13	1	90	CG420.7.1.1-2A	nůž	1
29	CG415-CE.1-1	trubka přenosu	1	60	BL750.3-9	tlačítko	1	91	CG420.7.1.1	kryt kompletní	1
30	CG260.3	držák kompletní	1	61	BL750.3-7	pružina	1	94	CG305F.8-6	šroub spojovací	1
31	CG260.3.1	svorka popruhu	1	62	BL750.3-8	kolík pojistný	1				