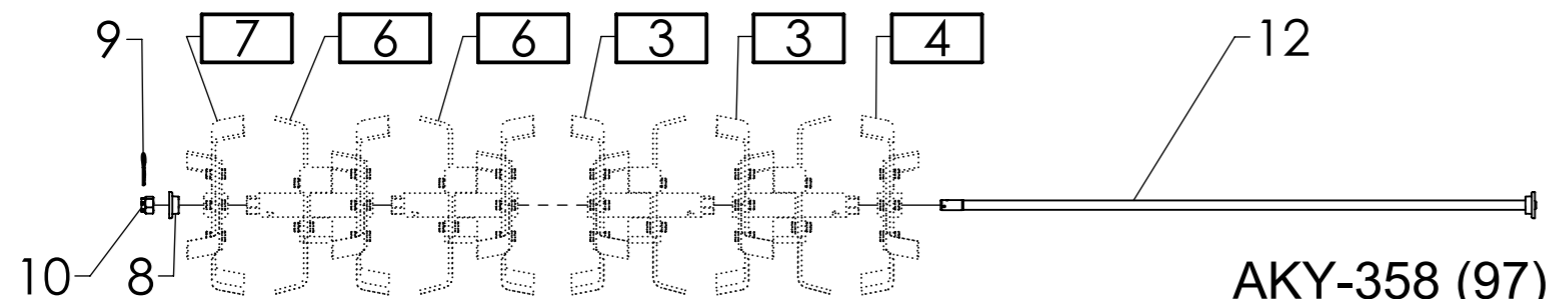
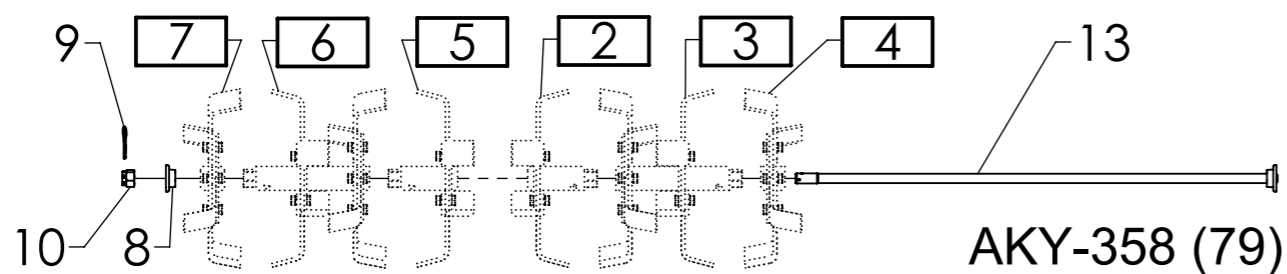


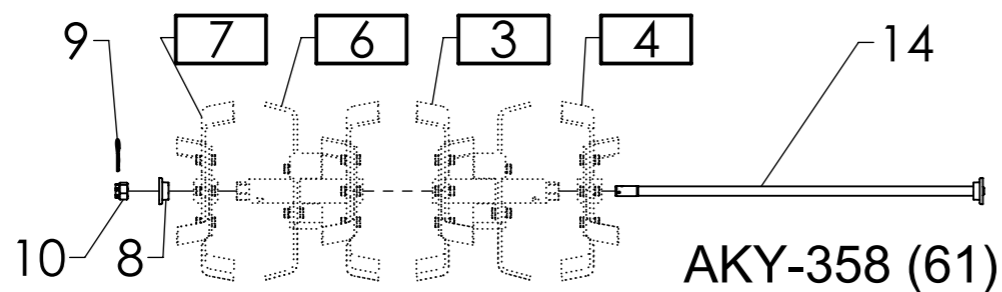
AKY-358 (115)



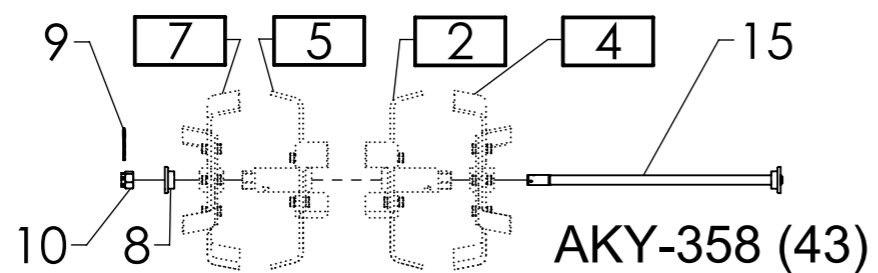
AKY-358 (97)



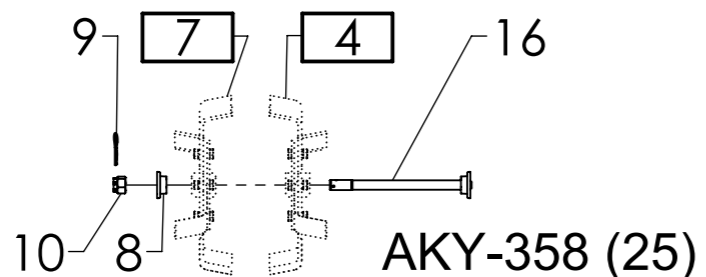
AKY-358 (79)



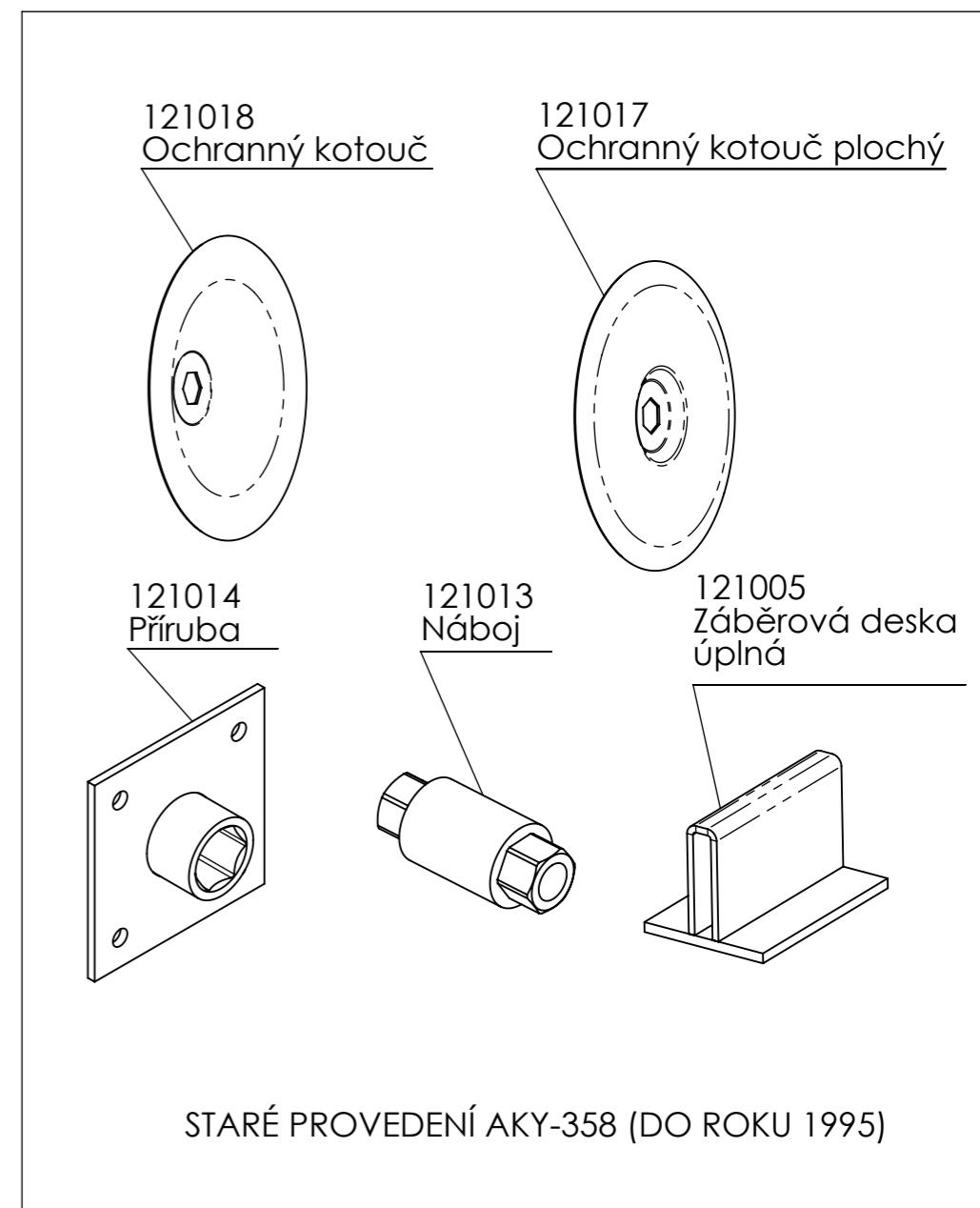
AKY-358 (61)



AKY-358 (43)



AKY-358 (25)



STARÉ PROVEDENÍ AKY-358 (DO ROKU 1995)

16	-	Čep osový (25)	Axle schank (25)	Achsenschenkel (25)	121510	22 9 9316 018	1
15	-	Čep osový (43)	Axle schank (43)	Achsenschenkel (43)	121511	22 9 9316 017	1
14	-	Čep osový (61)	Axle schank (61)	Achsenschenkel (61)	121503	22 9 9316 016	1
13	-	Čep osový (79)	Axle schank (79)	Achsenschenkel (79)	121502	22 9 9316 015	1
12	-	Čep osový (97)	Axle schank (97)	Achsenschenkel (97)	121512	22 9 9316 021	1
11	-	Čep osový (115)	Axle schank (115)	Achsenschenkel (115)	121513	22 9 9316 022	1
10	-	Matice B M16x1,5-4-A3L	Nut	Mutter	110531	-	1
9	-	Závlačka	Cotter pin	Splint	106524	32 0 9245 001	1
8	-	Podložka	Washer	Unterlegscheibe	106029	32 0 9226 001	1
7	-	Hvězdice koncová levá AKY-358	Left end star AKY-358	Linker Endstern AKY-358	121015	2 0007 00 036	1
6	-	Hvězdice dvojitá levá AKY-358	Left double star AKY-358	Linker Doppelstern AKY-358	121025	2 0007 00 035	2
5	-	Hvězdice jednoduchá levá AKY-358	Left single star AKY-358	Linker Einfachstern AKY-358	121023	2 0007 00 034	1
4	-	Hvězdice koncová pravá AKY-358	Right end star AKY-358	Rechter Endstern AKY-358	121016	2 0007 00 033	1
3	-	Hvězdice dvojitá pravá AKY-358	Right double star AKY-358	Rechter Doppelstern AKY-358	121026	2 0007 00 032	2
2	-	Hvězdice jednoduchá pravá AKY-358	Right single star AKY-358	Rechter Einfachstern AKY-358	121024	2 0007 00 031	1
Poz.	ND	Název - Rozměr	Title (EN)	Name (DE)	Obj.č.	Číslo dílu	Ks

	Název:	Ústrojí kypřicí AKY-358	
	Číslo dílu:	1 0007 00 030	Náhradní díl: NE
			Obj. číslo: 3717
			Datum vytvoření: 9. června 2011