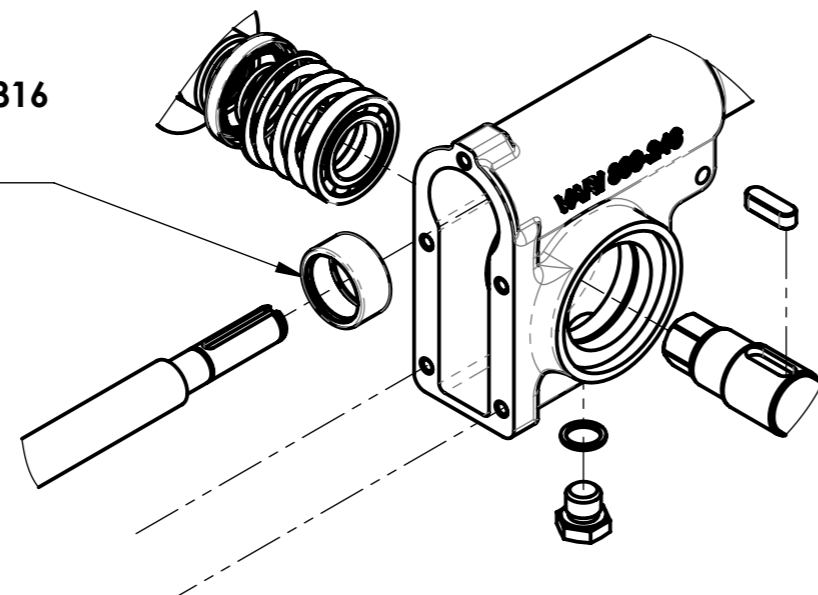


Do 31.12.2018  
Ložisko IN AHK 2816  
obj. číslo 150618  
1ks



26	-	Krytka VINYL-FLEX 22x15	Cover VINYL-FLEX	Kappe VINYL-FLEX	51321841012	-	2
25	-	Šroub M6x12	Bolt	Schraube	51309900007	-	5
24	-	Šroub M8x16	Bolt	Schraube	51309900011	-	1
23	-	Pojistný kroužek 15x1	Retaining ring	Sprengring	131521	-	1
22	-	Pojistný kroužek 35x1,5	Retaining ring	Sicherungsring für Bohrung	126503	-	1
21	-	Pojistný kroužek 47x1,75	Retaining ring	Sicherungsring	126504	-	2
20	-	Těsnicí kroužek 8x16x1	Ring	Ring	51548712009	-	1
19	-	Těsnicí kroužek 14x18	Ring	Ring	106539	-	1
18	-	Kroužek 25x2	Ring	Ring	120508	-	2
17	-	Kroužek těsnicí GP 35-47-7	Shaft seals	Wellendichtung	129544	-	2
16	-	Ložisko 3202 A 2RS 1TN9/MT33	Bearing	Lager	51324232132	-	1
15	-	Ložisko 61904 (20x37x9)	Bearing	Lager	51324162017	-	2
14	-	Ložisko 16005 (25x47x8)	Bearing	Lager	124504	-	2
13	-	Pero 8e7x7x25	Key	Feder	51311726067	-	1
12	-	Vymezovací podložka 34,9x27x0,1	Spacer ring	Distanzunterlegscheibe	124008	32 0 9220 001	3
11	-	Podložka vymežovací 47x35x0,1	Spacer ring	Distanzunterlegscheibe	168020	32 0 9220 158	4
10	-	Podložka vymežovací 47x35x0,3	Spacer ring	Distanzunterlegscheibe	124001	32 0 9220 157	2
9	-	Zátka M14x1,5	Cap	Stopfen	106050	32 0 9016 036	1
8	-	Prachovka	Dust cover	Staubkappe	123007	32 0 9621 002	2
7	-	Kroužek plstěný	Felt ring	Filzring	-	3 0050 00 004	2
6	-	Kroužek opěrný	Ring	Ring	-	3 0050 00 002	2
5	NE	Hřídel šnekového kola	Worm gear shaft	Schneckenwelle	-	3 0061 00 051	1
4	-	Šnekové kolo	Worm wheel	Schneckenrades	-	3 0061 00 052	1
3	NE	Šnekový hřídel	Worm shaft	Schneckenwelle	-	3 0061 01 007	1
2	-	Víko	Cover	Abdeckung	-	3 0061 00 050	1
1	NE	Těleso skříně	The housing	das Gehäuse	-	3 0061 01 006	1
Poz.	ND	Název - Rozměr	Title (EN)	Name (DE)	Obj.č.	Číslo dílu	Ks

<b>VARI</b> Název: <b>Náhon kartáče</b> Číslo dílu: <b>2 0061 02 004</b>	Náhradní díl:	Obj. číslo: <b>2006100004</b>
	-	Datum vytvoření: <b>29. listopadu 2024</b>