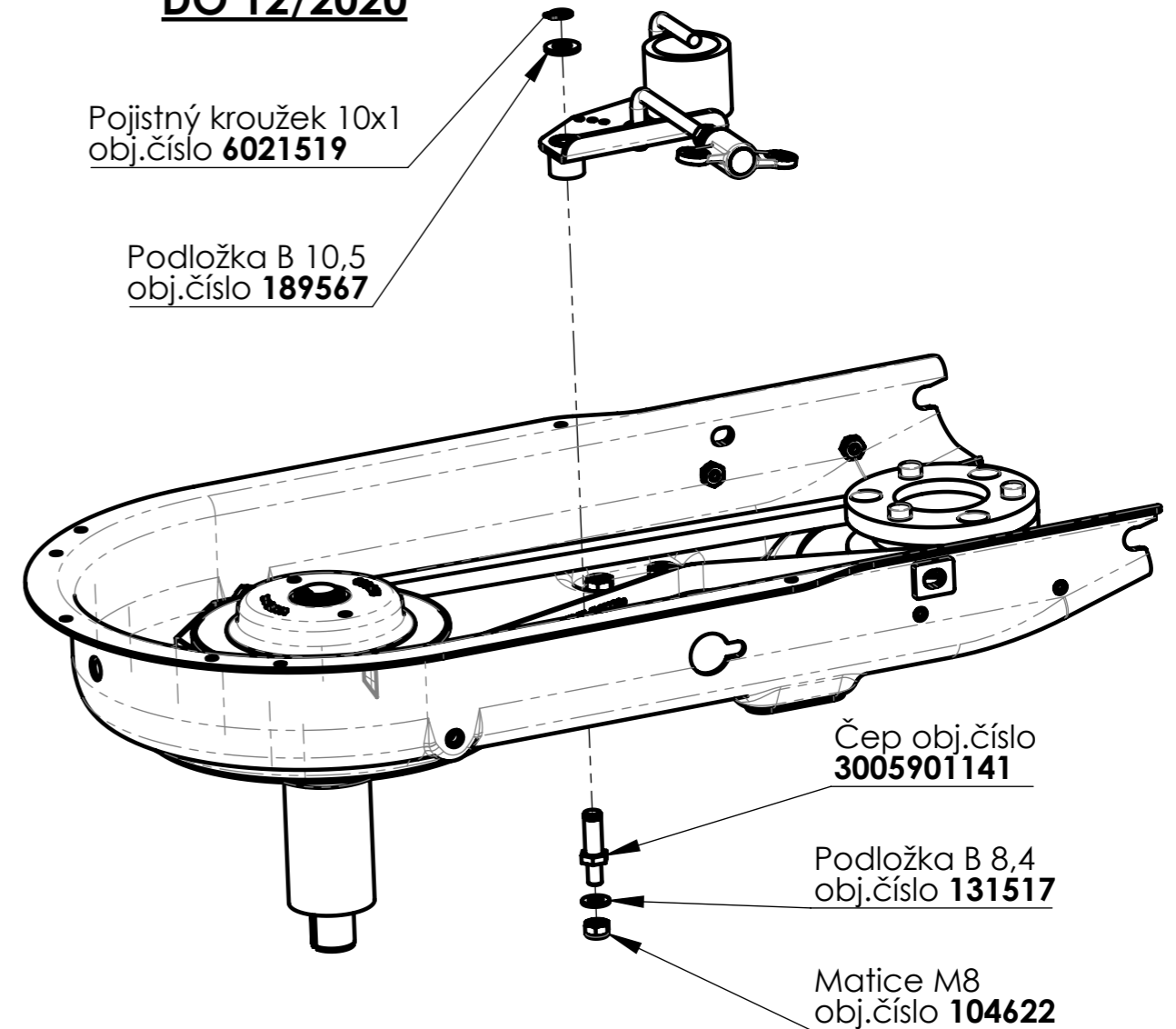


DO 12/2020

Pojistný kroužek 10x1
obj.číslo **6021519**

Podložka B 10,5
obj.číslo **189567**



19	-	Matice M8	Nut	Hohe Sicherungsmutter	104622	-	1
18	-	Podložka B 8,4	Washer	Scheibe	131517	-	1
17	-	Šroub 10x25 M8	Bolt	Schraube	51309900046	-	1
16	-	Řemen PIX X17x8.5S-ML-K-1203 Lp	V-Belt	Keilriemen	51272212476	-	1
15	-	Podložka B 10,5	Washer	Scheibe	189567	-	2
14	-	Matice M6	Nut	Mutter	51311900005	-	2
13	-	Pero 6e7x6x40	Key	Feder	51311726058	-	1
12	-	Pojistný kroužek 20x1,2	Retaining ring	Sicherungsring für Welle	110515	-	1
11	-	Kroužek AV 25	Ring	Ring	51311733128	-	1
10	-	Kroužek JV 42	Ring	Ring	51311733127	-	1
9	-	Ložisko 61905-2RS1 (25x42x9)	Bearing	Lager	51324162020	-	4
8	-	Vymezovací podložka 30x25,2x1,25	Shim	Ausgleichsscheibe	-	3 0059 00 156	2
7	-	Vymezovací podložka 36(30)x42x0,1	Spacer ring	Distanzunterlegscheibe	110012	32 0 9220 024	3
6	-	Vymezovací podložka 20x28(30,5)x0,1	Spacer ring	Distanzunterlegscheibe	124014	32 0 9220 057	3
5	-	Antipadač plech	V-belt holder	Keilriemenhalter	-	3 0059 00 110	1
4	NE	Kladka náhonu úplná	Roller assembly	Komplette Rolle	-	2 0059 00 109	1
3	-	Remenice sekačky hnaná	Wheel drive pulley	Radantriebsriemenscheibe	-	3 0059 00 105	1
2	-	Hřídel nože mulcher	Blade shaft	Messerwelle	-	3 0059 01 083	1
1	-	Šasi bubnovky svařenec RAL 9005	Chassis weldment	Chassis Schweißteil	2005900102	2 0059 00 418	1
Poz.	ND	Název - Rozměr	Title (EN)	Name (DE)	Obj.č.	Číslo dílu	Ks

VARI

Název:

Mulčovač základ

Číslo dílu:

2 0059 00 157

Náhradní díl:

NE

Obj. číslo: -

Datum vytvoření: **2. června 2023**