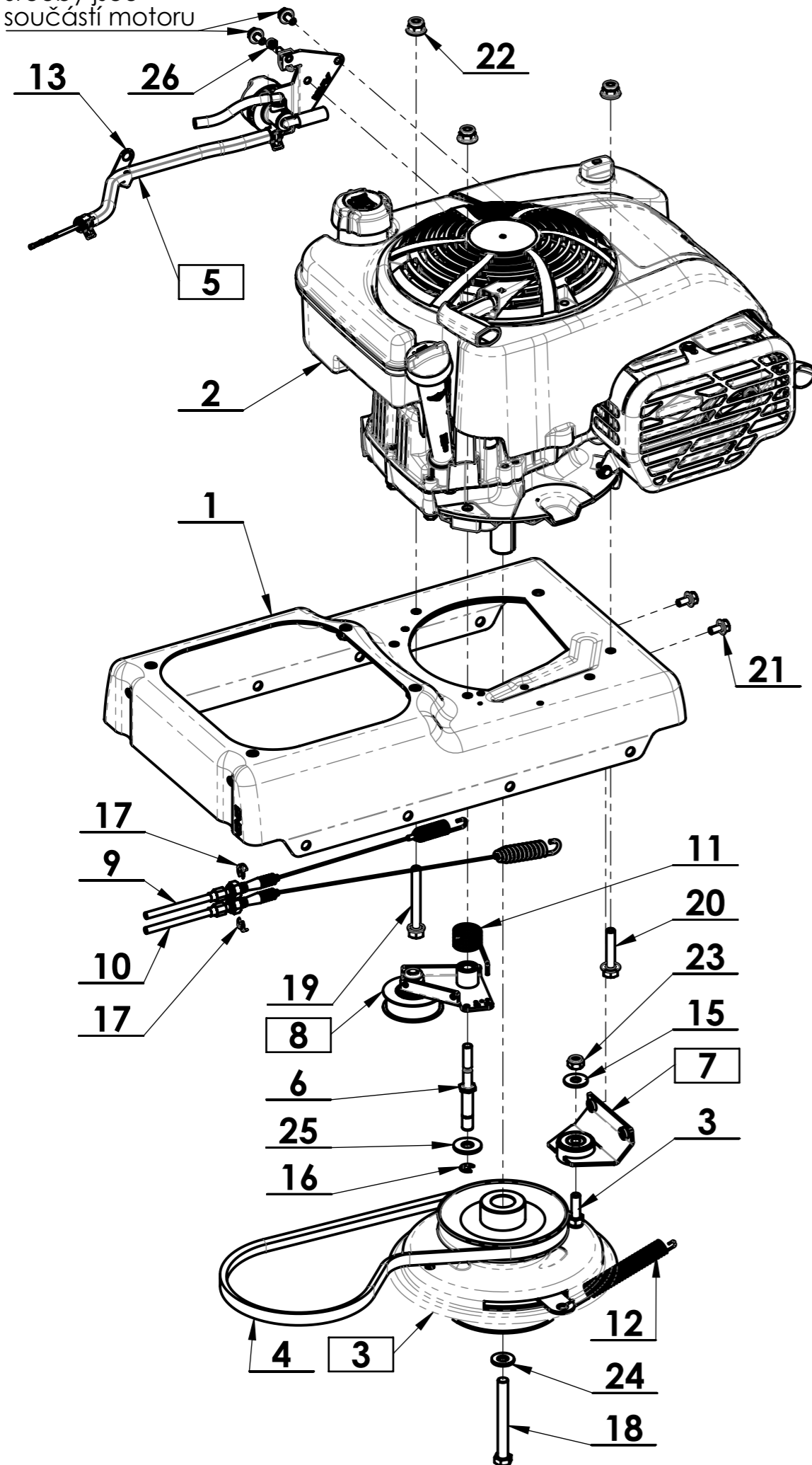


Šrouby jsou součástí motoru



26	-	Matice M5	Nut	Hohe Sicherungsmutter	105518	-	1
25	-	Podložka 11	Washer	Unterlegscheibe	195529	-	1
24	-	Podložka HLB-3/8"	Washer	Unterlegscheibe	51311800002	-	1
23	-	Matice M8	Nut	Hohe Sicherungsmutter	104622	-	1
22	-	Matice M8	Nut	Mutter	51311120099	-	3
21	-	Šroub M6x12	Bolt	Schraube	51309900007	-	2
20	-	Šroub M8x40	Bolt	Schraube	51309900031	-	1
19	-	Šroub M8x65	Bolt	Schraube	51309900043	-	1
18	-	Šroub W 3/8"x3 1/4"	Bolt	Zollschrabe	51309900044	-	1
17	-	Nástrčná pojistná podložka 8	Safety washer	Sicherungsring	184614	-	2
16	-	Kroužek 7	Ring	Ring	51311732156	-	1
15	-	Podložka 9	Washer	Scheibe	150536	-	1
14	NE	Nálepka palivový ventil	Sticker	Aufkleber	-	3 0059 00 041	1
13	-	Držák hadičky	Holder	Halter	-	3 0059 00 069	1
12	-	Pružina páky spojky	Spring of clutch lever	Feder	-	3 0059 00 177	1
11	-	Pružina kladky pojezdu	Spring	Feder	-	3 0059 00 067	1
10	-	Bowden spojky NORAM	Bowden cable	Bowdenzug	-	2 0059 00 074	1
9	-	Bowden pojezdu RAPTOR	Bowden cable	Bowdenzug	-	2 0059 00 256	1
8	NE	Kladka pojezdu	Belt pulley	Rolle	-	2 0059 00 042	1
7	NE	Reakce spojky úplná	Clutch holder - assembly	Kupplungshalter - komplett	-	2 0059 00 047	1
6	-	Cep kladky	Pin	Bolzen	-	3 0059 00 046	1
5	NE	Palivový ventil sestava	Fuel valve - assembly	Kraftstoffventil - komplett	-	2 0059 00 357	1
4	-	Řemen TX13x871Ld VUVK	V-belt	Kielriemen	51272212472	-	1
3	NE	Spojka NORAM CB213 (rev.H) VARI	Clutch	Kupplung	-	2 0059 00 063	1
2	-	Motor BS950E 14B9320002H5	Engine	Motor	51482489161	-	1
1	-	Horní šasi svařenec	Chassis weldment	Chassis Schweißteil	-	2 0059 00 055	1
Poz.	ND	Název - Rozměr	Title (EN)	Name (DE)	Obj.č.	Číslo dílu	Ks

**VARI**

Název:

**Horní šasi BS950 sestava**

Číslo dílu:

**2 0059 02 070**

Náhradní díl:

**NE**

Obj. číslo: -

Datum vytvoření: **17. dubna 2019**