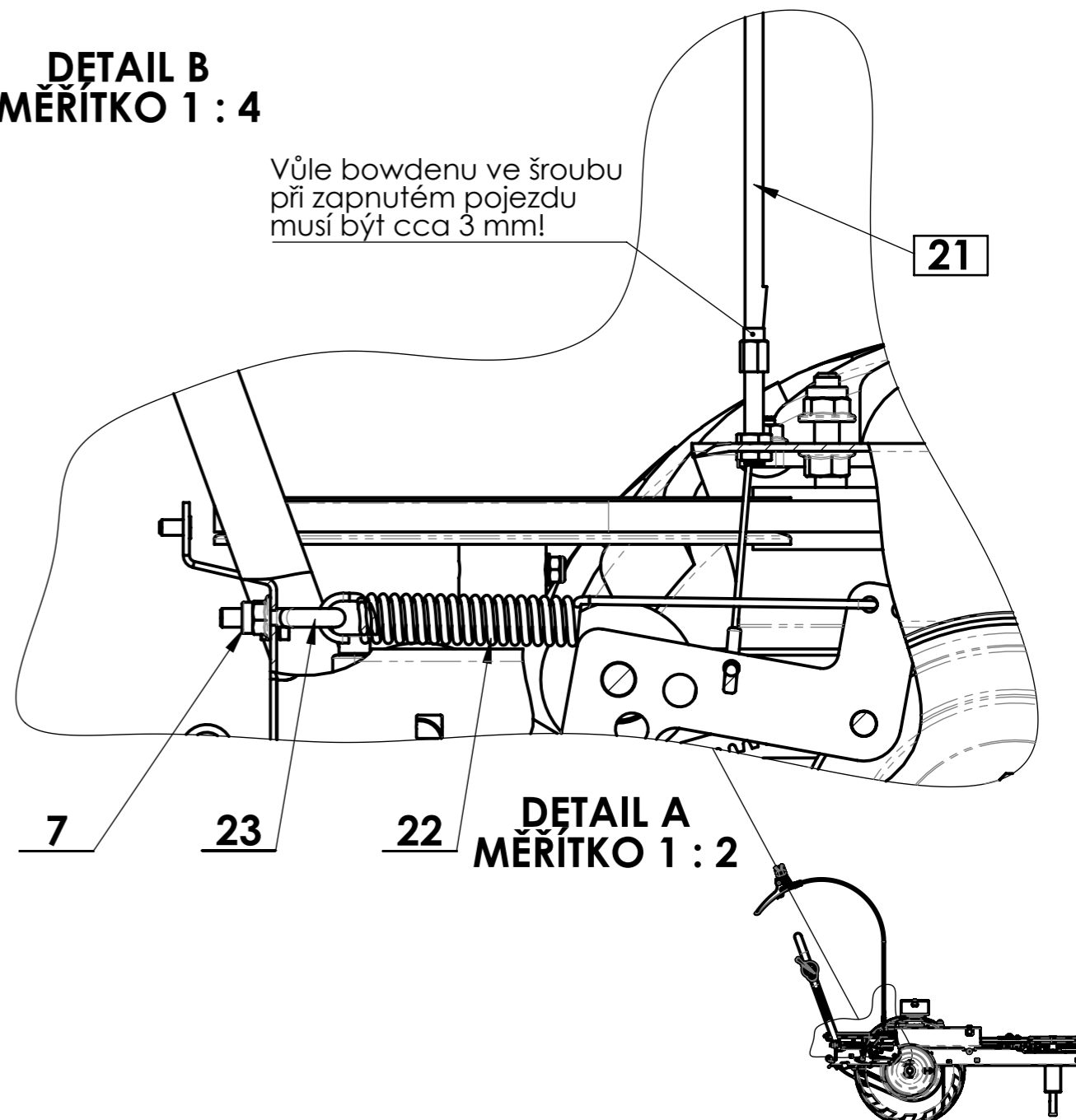


**DETAIL B
MĚŘITKO 1 : 4**

Vůle bowdenu ve šroubu při zapnutém pojezdu musí být cca 3 mm!



**DETAIL A
MĚŘITKO 1 : 2**

25	-	Řemen OPTIBELT TX13x1280Ld YU6K	Belt	Riemen	184531	-	1
24	-	Řemen OPTIBELT AVX10x763La Marathon1	Belt	Riemen	51272212101	-	1
23	-	Oko se závitem M6x20	Bolt	Schraube	59309267755	-	1
22	-	Pružina pojezdu	Spring	Feder	-	3 0042 00 081	1
21	NE	Páčka spojky pojezdu	Lever	Hebel	-	2 0044 00 294	1
20	-	Závlačka	Cotter pin	Splint	106524	32 0 9245 001	1
19	-	Kryt převodovky	Gearbox cover	Gefriebeabdeckung	-	3 0044 00 008	1
18	-	Zástěrka	Mud flap	Schmutzfänger	-	3 0044 00 007	1
17	-	Nýt s trnem 4x7,5 SFIX0509	Tear rivet	Sprengniet	51311698057	-	2
16	-	Držák krytu	Cover holder	Abdeckungshalter	-	3 0044 00 006	1
15	-	Kroužek 15	Retaining ring	Sicherungsscheibe	184621	-	2
14	-	Kolík 10x45 CMGK1045C	Pin	Sicherungsbügel mit Stift	182533	-	2
13	-	Podložka B 21	Washer	Scheibe	124530	-	2
12	-	Kolo levé 3.50-6	Left wheel	Linkes Rad	2001400048	2 0014 02 048	1
11	-	Kolo pravé 3.50-6	Right wheel	Rechtes Rad	2001400049	2 0014 02 049	1
10	-	Šroub M6x12	Bolt	Schraube	51309900007	-	4
9	NE	Deska s přírubou	Engine plate	Motorplatte	-	2 0044 00 271	1
8	-	Matice M6	Nut	Mutter	51311900005	-	1
7	-	Matice M6	Nut	Mutter	51309900034	-	2
6	-	Šroub M6x35	Bolt	Sechskantschraube	184587	-	3
5	-	Pružina T 080.088.0632 NEREZ	Spring	Feder	184553	-	1
4	-	Páčka kladky adaptérů	Lever	Hebel	-	2 0044 00 272	1
3	-	Vodítko svařené	Guide	Führung	-	2 0044 00 012	1
2	NE	Kladka disku	Disc pulley	Scheibenrolle	-	2 0014 00 003	1
1	NE	Základ jednoúčelový BDR-650V	Base	Grundlage	-	2 0044 00 278	1
Poz.	ND	Název - Rozměr	Title (EN)	Name (DE)	Obj.č.	Číslo dílu	Ks

VARI

**Název:
Podvozek jednoúčelový BDR-650V**

Číslo dílu:
2 0044 00 284

Náhradní díl:
NE

Obj. číslo: -
Datum vytvoření: **20. února 2020**