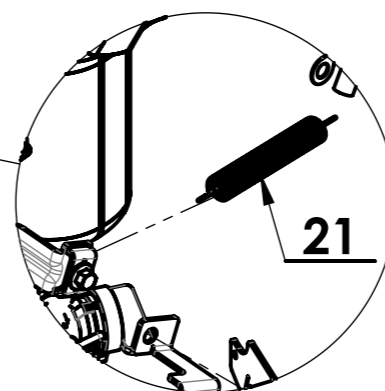
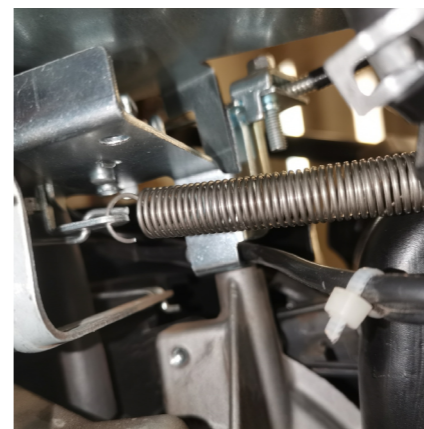
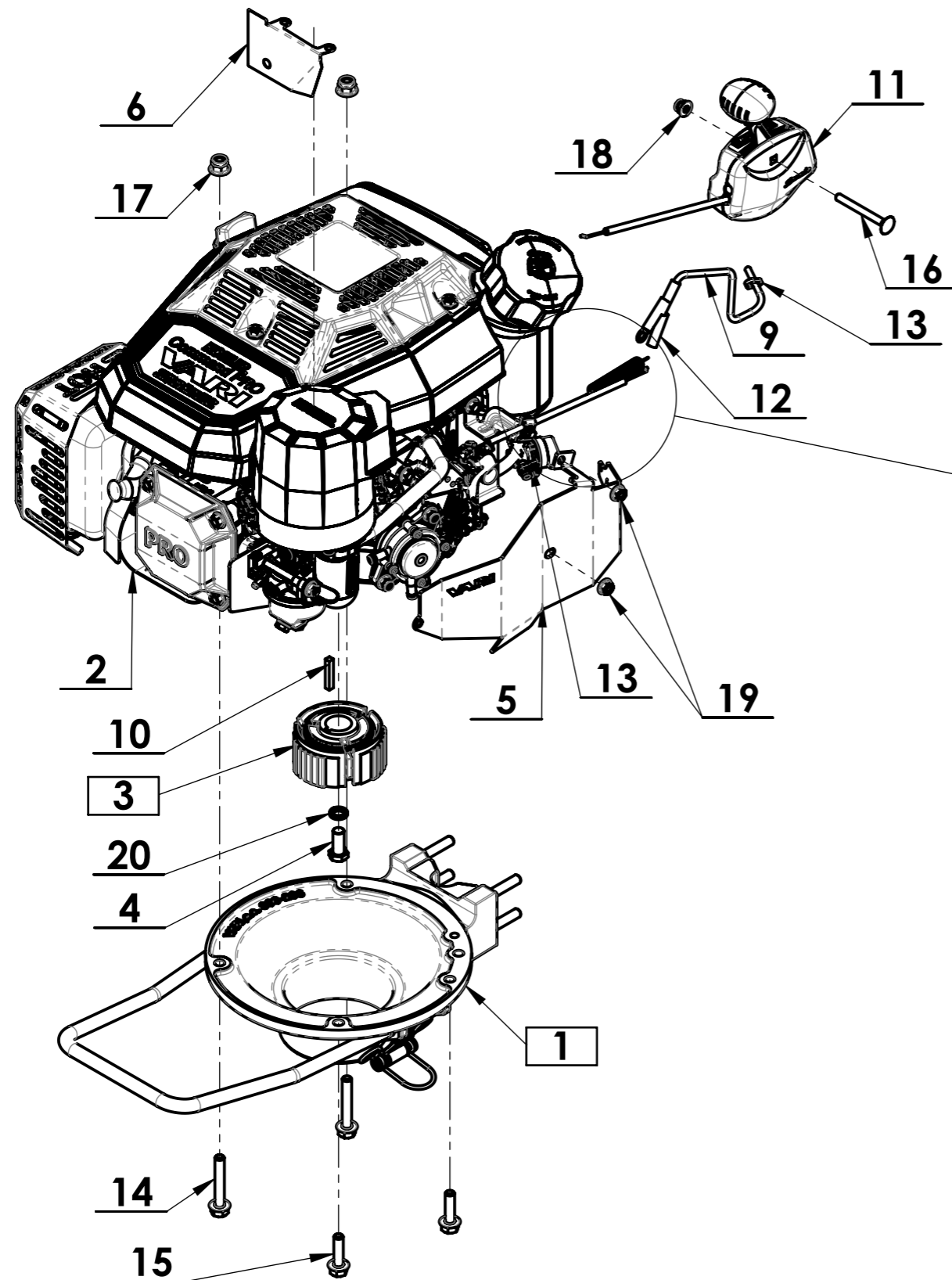
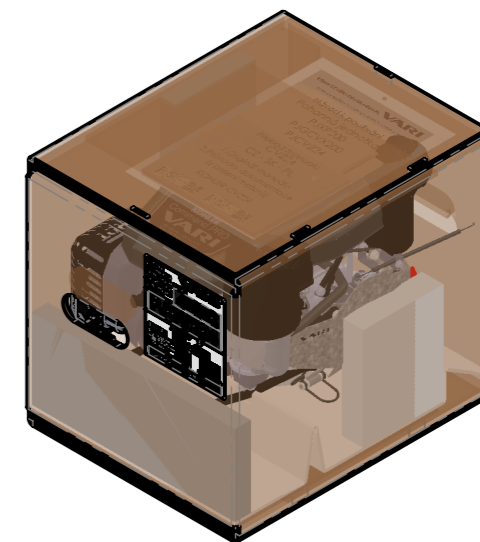


Zaháknutí oka pružiny do táhla sytiče.



DETAIL A  
MĚŘITKO 1 : 3



21	-	Pružina tažná TZ 1x11x59x40	Spring	Feder	51315114113	-	1
20	-	Podložka 10	Washer	Federring	106530	-	1
19	-	Matice M6	Nut	Mutter	51311900005	-	2
18	-	Matice M6	Nut	Mutter	51309900034	-	1
17	-	Matice M8	Nut	Mutter	51311120099	-	2
16	-	Šroub M6x60	Bolt	Schraube	51309019078	-	1
15	-	Šroub M8x30	Bolt	Schraube	51309900030	-	2
14	-	Šroub M8x50	Bolt	Schraube	51309900026	-	2
13	-	Páska stahovací 3,6x200	Tightening tape	Abziehband	189525	-	2
12	-	Bužírka smrst. 8/2-40mm	Spaghetti insulation	Plastikhülle	51283365034	-	1
11	-	Páčka plynová SACCON LGU	Lever	Hebel	51532888079	-	1
10	-	Pero 3/16"x30	Key	Passfeder	189036	32 0 3330 021	1
9	-	Kabel zkratovací PJC224	Shorting cable	Kurzschlusskabel	-	2 0054 00 299	1
8	NE	Štítek PJC224	Label	Schild	-	3 0054 00 280	1
7	NE	Samolepka KOHLER CV224PRO	Sticker	Aufkleber	-	3 0035 00 072	1
6	-	Kryt karburátoru	Cover	Abdeckung	3005400329	3 0054 01 329	1
5	-	Ochrana karburátoru CV224-3027	Protection	Schutz	-	3 0054 01 341	1
4	-	Šroub W 3/8"	Bolt	Schraube	105011	32 0 9016 057	1
3	-	Odsředivá spojka SO-4/1	Centrifugal clutch	Fliehkraftkupplung	192001	22 9 3622 025	1
2	-	Motor KOHLER CV224-3027	Engine	Motor	51482489128	-	1
1	-	Přiruba úplná	Flange	Flansch	-	2 0054 00 003	1
Poz.	ND	Název - Rozměr	Title (EN)	Name (DE)	Obj.č.	Číslo dílu	Ks

<b>VARI</b>	Název:	<b>Motor pro PJC224-balení</b>	
	Číslo dílu:	<b>2 0054 00 282</b>	Náhradní díl: <b>NE</b>
		Obj. číslo: -	Datum vytvoření: <b>12. srpna 2024</b>